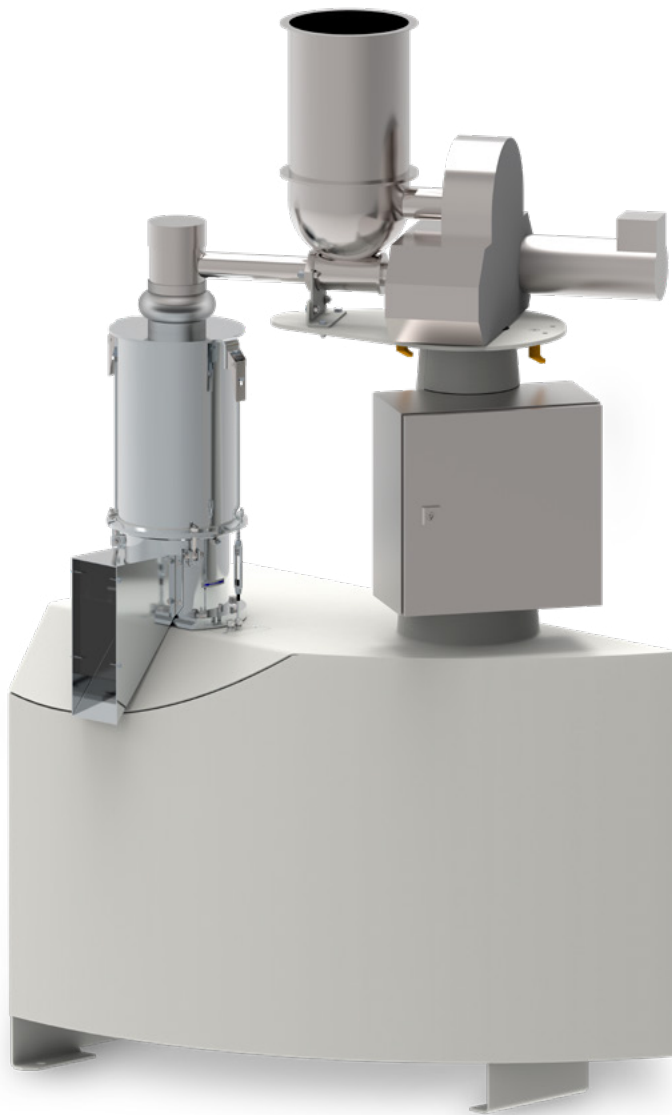


PRENSAS PELLETIZADORAS

INDUSTRIA ALIMENTARIA





AMANDUS KAHL LE ASISTE

en su camino hacia la decisión correcta



AMANDUS KAHL cuenta con unos 100 años de experiencia en la fabricación de prensas pelletizadoras de matriz plana.

La industria alimentaria es un sector clave para el Grupo KAHL. Desde la producción de productos instantáneos hasta el procesamiento de café y la producción de extractos alimenticios, KAHL, SCHULE, NEUHAUS NEOTEC, HEINEN y DEVEX suministran máquinas y plantas para diversas necesidades. Como AMANDUS KAHL lleva fabricando prensas pelletizadoras de matriz plana desde mediados de la década de 1920, puede contar con unos 100 años de experiencia en el diseño y la fabricación de prensas. Gracias a la disposición especial de las herramientas pelletizadoras de la serie O, también se pueden producir pellets a partir de productos especialmente húmedos y pastosos. Las prensas de KAHL se caracterizan por su sofisticada tecnología y calidad "Made in Germany". El repertorio de máquinas para el sector alimentario incluye actualmente 6 tipos de prensas pelletizadoras de diferentes tamaños para satisfacer las necesidades de los clientes.



CONTENIDO

01

Productos instantáneos
Página 04 – 05

02

Té y café
Página 06
Aditivos
Página 07

03

Rodillos, matrices y ventajas
Página 08 – 09

04

Tipos de prensas
Página 10 – 11

05

Sistema EAPR, diagrama de planta
Página 12 – 13

06

Ejemplos de productos, referencias
Página 14 – 15



PRODUCTOS INSTANTÁNEOS

para una dosificación uniforme
y una experiencia de sabor constante



Los requisitos de la industria alimentaria son elevados. Esto se aplica, en particular, a las normas de higiene y a la garantía de mezclas uniformes. El uso de pellets para la fabricación de productos acabados asegura un sabor y una consistencia constantes gracias a una dosificación fiable. Con la tecnología de lecho fluidizado, KAHL también sirve a la industria alimentaria al más alto nivel. Los procesos como la granulación por pulverización, la aglomeración, el recubrimiento o la encapsulación, por ejemplo, mejoran la solubilidad de los productos o permiten la encapsulación de los ingredientes activos.

¿Tiene preguntas sobre la tecnología de lecho fluidizado de AMANDUS KAHL?

Estaremos encantados de responder a ellas. Puede ponerse en contacto con nosotros aquí:

info@akahl.de
+49 (0)4221 859-0
akahl.com



La pelletización se enfoca en:

- Productos instantáneos como salsa en polvo, té, café, sopa en polvo, fruta en polvo
- Aditivos
- Mezclas de vitaminas



↑ Salsa en polvo



↑ Fresa en polvo



↑ Queso en polvo

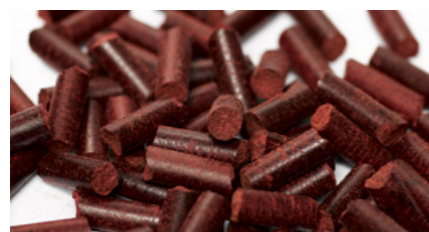


↑ Proteína de guisante aislada



TÉ Y CAFÉ

en todas sus variantes



↑ Pellets de hibisco



↑ Té rooibos



↑ Pellejos de café

Los pellets de hibisco sirven como colorante natural en la industria alimentaria. Subproductos como los pellejos de café pueden ser compactados y posteriormente procesados como componentes crudos en la industria de los piensos. KAHL y NEUHAUS NEOTEC forman un equipo de éxito internacional en la industria del café y el té. NEUHAUS NEOTEC es conocida en todo el mundo por sus centros de café verde de alta calidad y sus eficientes tostadores, y es el primer contacto cuando se trata de procesar cacao y nueces.



Más información sobre el procesamiento del café de NEUHAUS NEOTEC



ADITIVOS

para la dosificación constante de vitaminas, espesantes y aromatizantes



↑ Mezcla de vitaminas



↑ Dextrosa

Gránulos de las prensas pelletizadoras de KAHL aseguran relaciones de mezcla y calidades constantes. Los clientes se benefician de las máquinas de alta calidad, la flexibilidad y los conocimientos técnicos de AMANDUS KAHL. En cooperación con DEVEX, especialista en plantas de extracción, el Grupo KAHL no sólo ofrece amplios conocimientos en la pelletización, sino también en la extracción de diferentes tipos de aditivos.

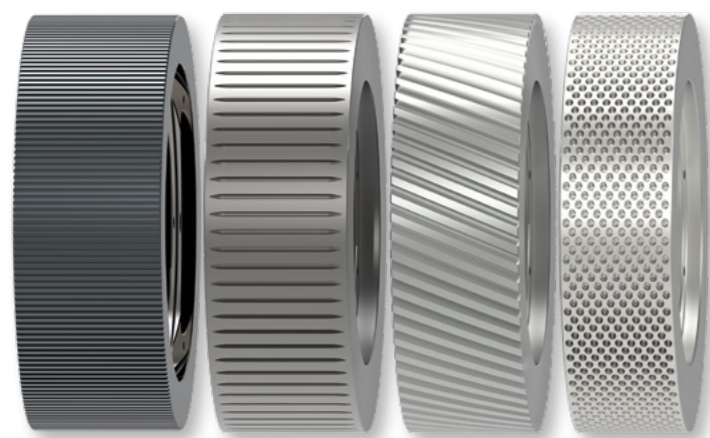


Más información sobre la tecnología de procesos de DEVEX

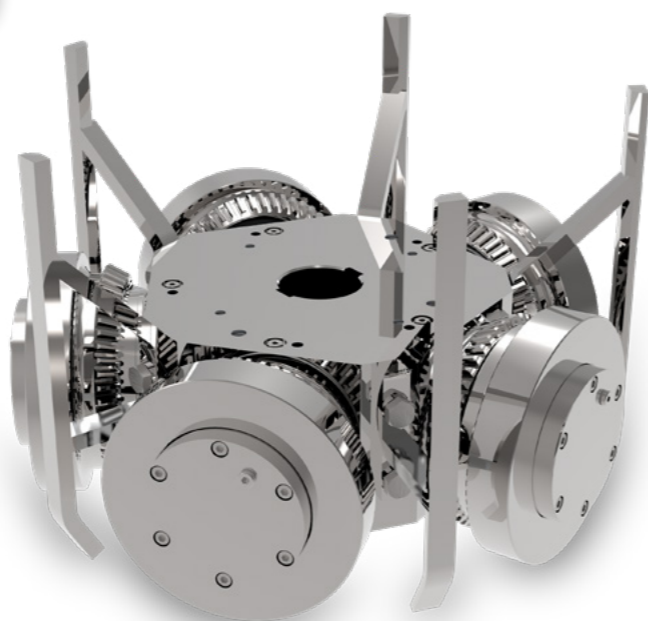


RODILLOS Y MATRICES

Dependiendo de la aplicación, se requieren diferentes procesos de templado, todos los cuales se llevan a cabo en el propio taller de temple de KAHL para la producción de rodillos y matrices.



↑ Diferentes diseños de rodillos



↑ Cabezal de rodillos sobre matriz plana



Ponga fin a la pérdida de lubricación y a los componentes indeseables en sus productos alimentarios. Gracias a la junta de anillo deslizante utilizada por KAHL, los lubricantes no penetran en los pellets durante la producción.

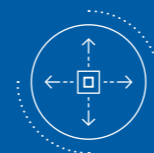


VENTAJAS DE LAS PRENSAS DE MATRIZ PLANA DE KAHL



Ventajas de la máquina

- Diseño robusto
- Larga vida útil y poco desgaste
- Baja demanda de materias consumibles
- Bajos gastos de operación
- Cambio rápido y fácil de la matriz
- Poco espacio necesario (footprint)
- Poco ruido y pocas vibraciones
- Gran cámara de pelletización para productos de bajo peso a granel
- Rodillos grandes con baja velocidad circunferencial
- Distancia entre los rodillos y la matriz ajustable mediante el sistema hidráulico de la prensa y, por tanto, un arranque más fácil
- Alimentación del producto por gravedad
- Fácil de mantener: posibilidad de diagnóstico a distancia



Ventajas para los productos a pelletizar

- Dependiendo del producto, pelletización directa sin molienda fina
- Máxima flexibilidad en la pelletización gracias a la gran variedad de herramientas de pelletización
- Alta calidad de los pellets



Ventajas que ofrece AMANDUS KAHL

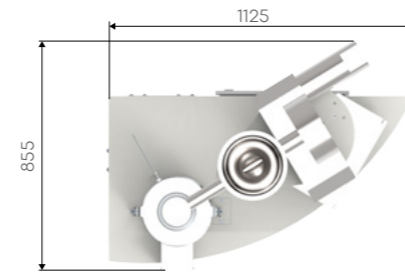
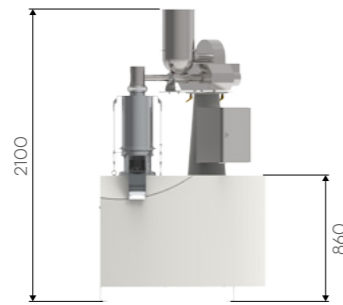
- Alta gama de fabricación vertical
- Servicio a largo plazo incluso después de la puesta en marcha
- 6 tamaños diferentes de prensas pelletizadoras
- Adaptaciones de diseño específicas del producto



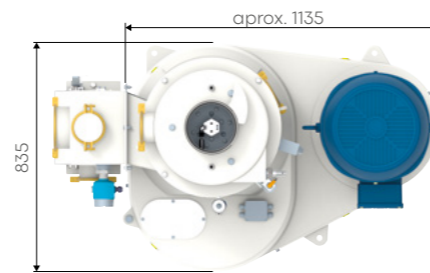
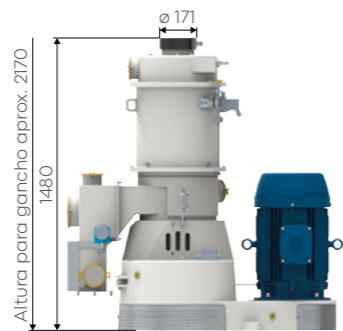
PRENSAS PELLETIZADORAS

Industria alimentaria

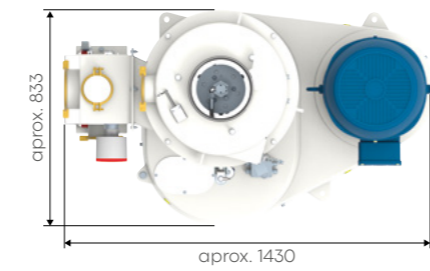
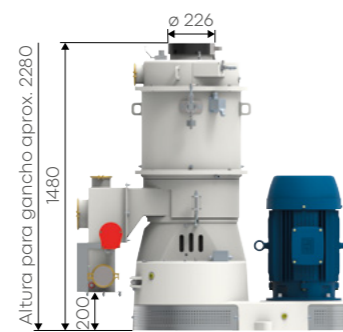
Tipo	14-175
Diámetro de matriz mm	175
Diámetro/ancho de rodillo mm	130/hasta 27
Número de rodillos	2
Motor de accionamiento kW/min-1	3



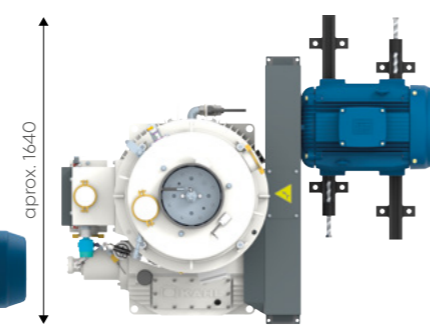
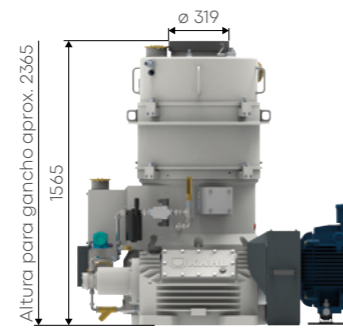
Tipo	33-390
Diámetro de matriz mm	390
Diámetro/ancho de rodillo mm	230/hasta 75
Número de rodillos	2
Motor de accionamiento kW/min-1	15-30/1500



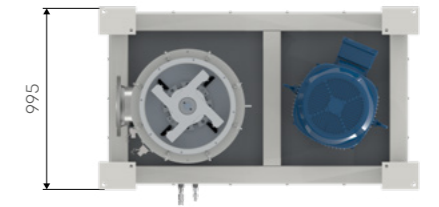
Tipo	33-500
Diámetro de matriz mm	500
Diámetro/ancho de rodillo mm	230/hasta 75
Número de rodillos	3
Motor de accionamiento kW/min-1	15-30/1500



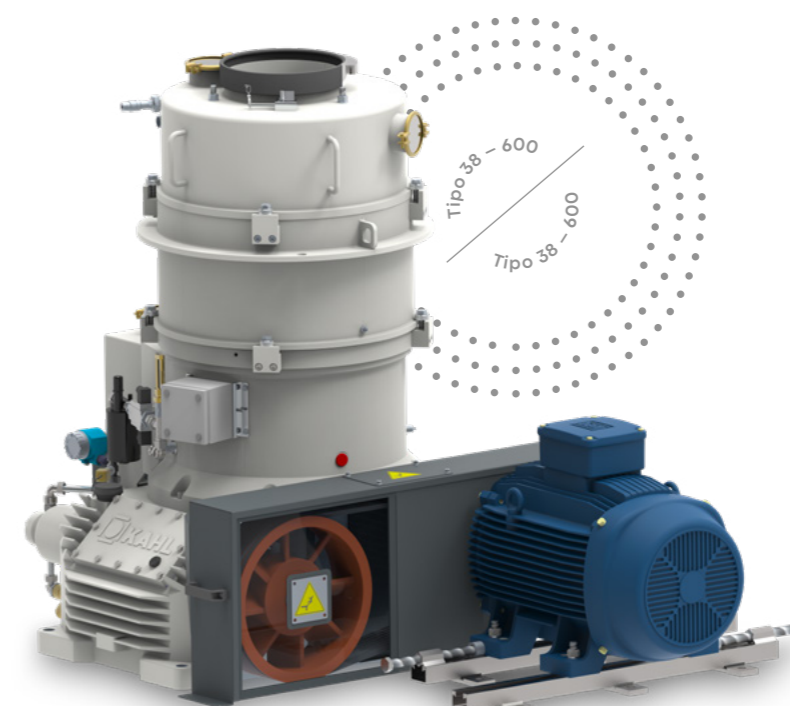
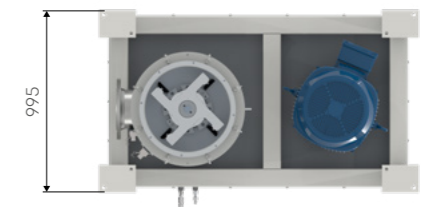
Tipo	38-600
Diámetro de matriz mm	600
Diámetro/ancho de rodillo mm	280/hasta 100
Número de rodillos	3-4
Motor de accionamiento kW/min-1	55-90/1500



Tipo	24-390
Diámetro de matriz mm	390
Diámetro/ancho de rodillo mm	230/hasta 75
Número de rodillos	2
Motor de accionamiento kW/min-1	36/1500



Tipo	25-500
Diámetro de matriz mm	500
Diámetro/ancho de rodillo mm	230/hasta 75
Número de rodillos	4
Motor de accionamiento kW/min-1	36/1500



¿Tiene preguntas sobre la tecnología de KAHL?

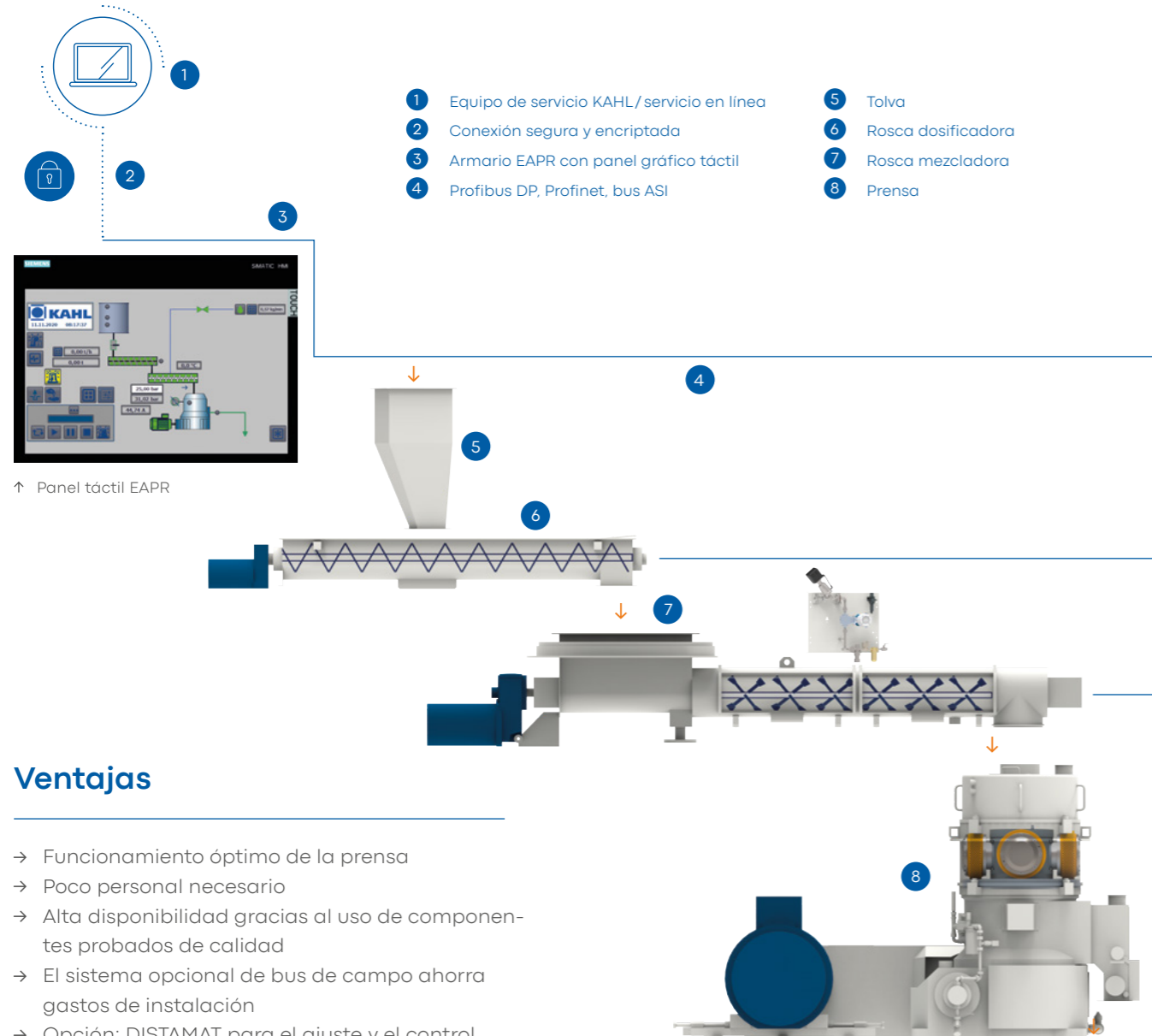
Estaremos encantadas de responder a ellas. Puede ponerse en contacto con nosotros aquí:

info@akahl.de
+49 (0)40 727 71-0
akahl.com



AUTOMATIZACIÓN

Regulación electrónica-automática de la prensa (EAPR)



Ventajas

- Funcionamiento óptimo de la prensa
- Poco personal necesario
- Alta disponibilidad gracias al uso de componentes probados de calidad
- El sistema opcional de bus de campo ahorra gastos de instalación
- Opción: DISTAMAT para el ajuste y el control continuo de la distancia entre rodillos y matriz

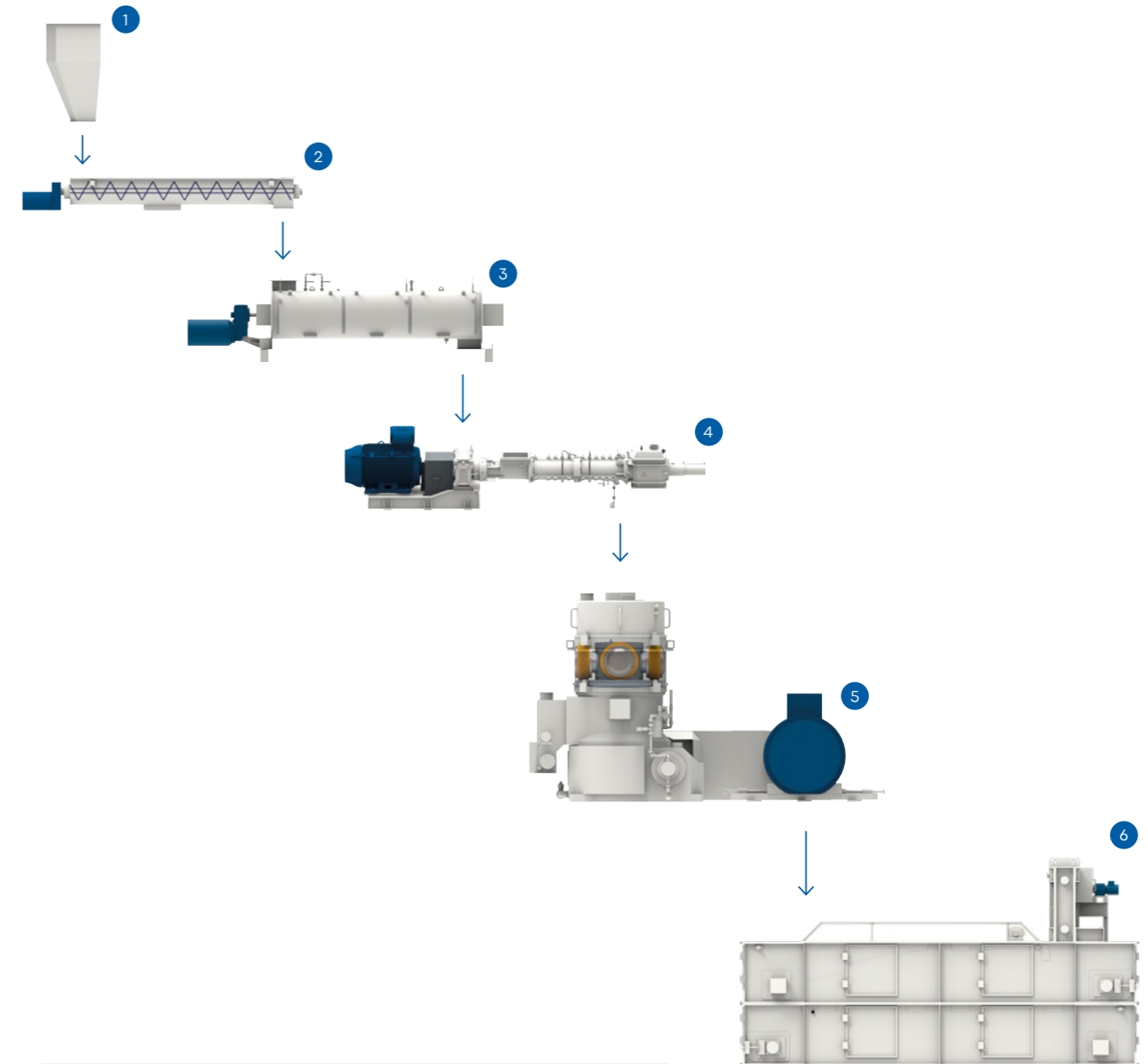
Las plantas de distribución y regulación para todos los tamaños de plantas son programadas por AMANDUS KAHL e instaladas en el respectivo producto de hardware. Nuestros ingenieros electrónicos desarrollan un software de aplicación a medida para asegurar un alto grado de fiabili-

dad operativa. El EAPR es el sistema de mando para el funcionamiento óptimo y automático de las prensas de matriz plana de KAHL. El EAPR controla y regula todos los parámetros relevantes del proceso.



PLANTAS

Plantas pelletizadoras para productos alimentarios





EJEMPLOS DE PRODUCTOS

Diseños especiales



↑ Gránulos especiales para pajas aromatizantes



↑ Pellets de virutas de chocolate



↑
Obtenga más información sobre
nuestras máquinas granuladoras o
plantas de compactación para uso
en la industria alimentaria.



REFERENCIAS

Plantas



↑ Azucarera Euskirchen, © Pfeifer & Langen



↑ Prensa pelletizadora en una planta de procesamiento de alimentos



Visite nuestra tienda online
shop.akahl.de

AMANDUS KAHL GmbH & Co. KG

Dieselstrasse 5 – 9
21465 Reinbek
Germany

+49 (0)40 727 71-0
info@akahl.de
akahl.com



Directamente a la tienda online:
Escanee el código QR ahora