

MÉLANGEUR CONDITIONNEUR

TYPE MK



Pour le conditionnement des mélanges d'aliments ou des composants individuels avec l'addition de vapeur, d'eau ou de liquides

Le système de traitement thermique efficace et économique pour les aliments composés avec un rapport défini de temps de séjour et de débit. Le mélangeur conditionneur MK est approprié pour le traitement des aliments farineux ou comme conditionneur en amont de la presse à granuler.

AVANTAGES DU CONDITIONNEUR KAHL

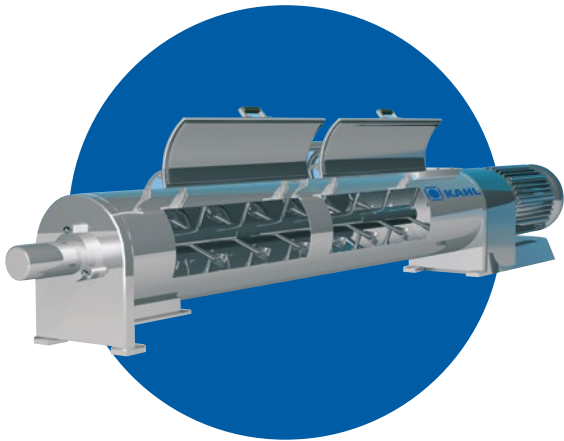
Le conditionneur KAHL satisfait à toutes les exigences d'un conditionnement optimum, ses caractéristiques étant:

- Volume important
- Carter exécuté en acier inoxydable
- Pales ajustables pour influencer

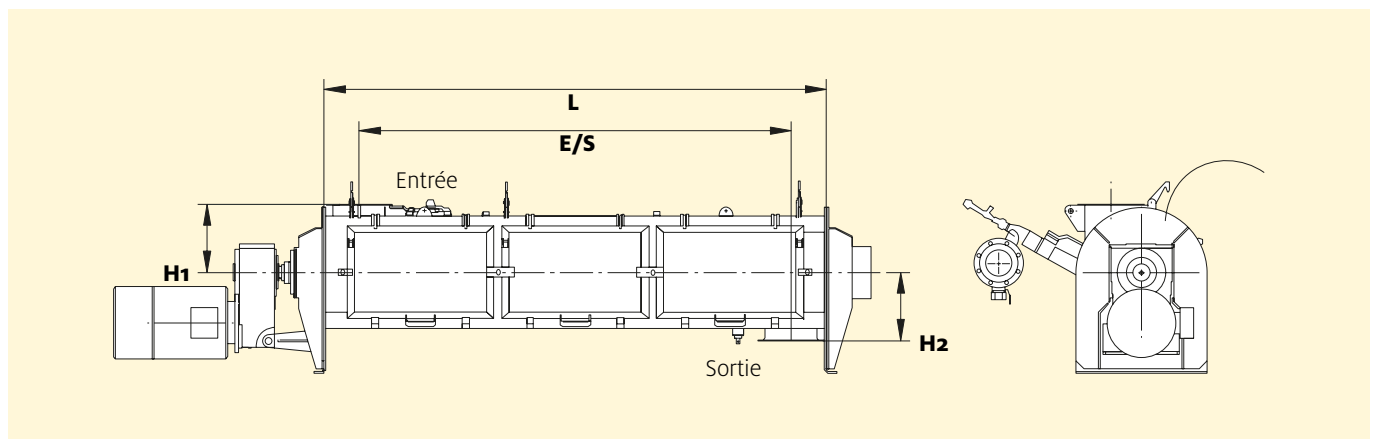
le temps de séjour, le degré de remplissage et l'effet de mélange

- Sonde thermique de surface pour la mesure de la température de produit
- Grandes ouvertures d'inspection qui facilitent le nettoyage
- L'entraînement est réalisé par un réducteur à arbre creux

EXIGENCES AU CONDITIONNEMENT:



- Le conditionnement adapté au produit et au procédé est une condition essentielle pour atteindre la plus haute qualité des aliments pour animaux.
- Le conditionnement optimum est nécessaire pour un fonctionnement efficace des presses à granuler ou des expandeurs à ouverture annulaire montés en aval.
- Un bon degré de remplissage permet d'obtenir un bon résultat quant à l'absorption homogène et suffisante de vapeur et de liquides ajoutés.
- La distribution uniforme des substances ajoutées est facilitée par un mélange à fond des substances solides et sèches.
- Le traitement optimal du produit exige l'observation stricte des paramètres de conditionnement tels que la température, l'humidité, et l'homogénéité du mélange.



DONNÉES TECHNIQUES

TAILLE	E/S mm	L mm	H 1 mm	H2 mm	Entrée	Sortie	Volume brut Litres	Entraînement kW
					(diamètre intérieur) mm	(diamètre intérieur) mm		
MK 160	775	943	150	150	160 × 160	160 × 160	16	1,1–2,2
MK 200	1800	2120	160	160	220 × 220	220 × 220	62	2,2–4,0
MK 315	1900	2180	225	225	270 × 270	270 × 270	157	4,0–9,2
MK 400	2000	2350	270	270	270 × 270	270 × 270	273	7,5–11,0
MK 550	2150	2500	340	340	250 × 250	250 × 250	486	11,0–15,0
MK 630	3000	3400	370	370	300 × 300	300 × 300	865	15,0–22,0
MK 800	3180	3580	500	500	300 × 300	300 × 300	1416	22,0–30,0

Note: La puissance motrice est une valeur indicative pour les aliments pour animaux (densité apparente 500 kg/m³).