

PRESSES À GRANULER

INDUSTRIE ALIMENTAIRE





AMANDUS KAHL VOUS AIDE

à prendre la bonne décision



AMANDUS KAHL peut se prévaloir d'environ 100 ans d'expertise dans la fabrication de presses à filière plate.

L'industrie alimentaire est un secteur clé pour le groupe KAHL. KAHL, SCHULE, NEUHAUS NEOTEC, HEINEN et DEVEX fournissent des machines et des installations pour de nombreux domaines différents de l'industrie alimentaire, y compris la production de produits instantanés, le traitement du café et la production d'extraits alimentaires. AMANDUS KAHL produit des presses à filière plate depuis le milieu des années 1920 et ainsi peut se prévaloir d'environ 100 ans d'expertise dans la construction et la fabrication de presses. La disposition spéciale des éléments de granulations des machines de la série O permet de fabriquer des granulés même à partir de produits particulièrement humides et pâteux. Les presses à granuler KAHL se caractérisent par une technologie sophistiquée et par la qualité « Made in Germany ». Le répertoire de machines pour le secteur alimentaire comprend actuellement 6 types de presses à granuler de différentes tailles qui répondent aux besoins des clients.



TABLE DES MATIÈRES

01

Produits instantanés
Page 04 – 05

02

Thé & café
Page 06
Additifs
Page 07

03

Galets et filières,
avantages
Page 08 – 09

04

Types de presses
Page 10 – 11

05

Système EAPR,
schéma de l'installation
Page 12 – 13

06

Exemples de produits,
références
Page 14 – 15



PRODUITS INSTANTANÉS

Pour un dosage uniforme et une expérience gustative constante

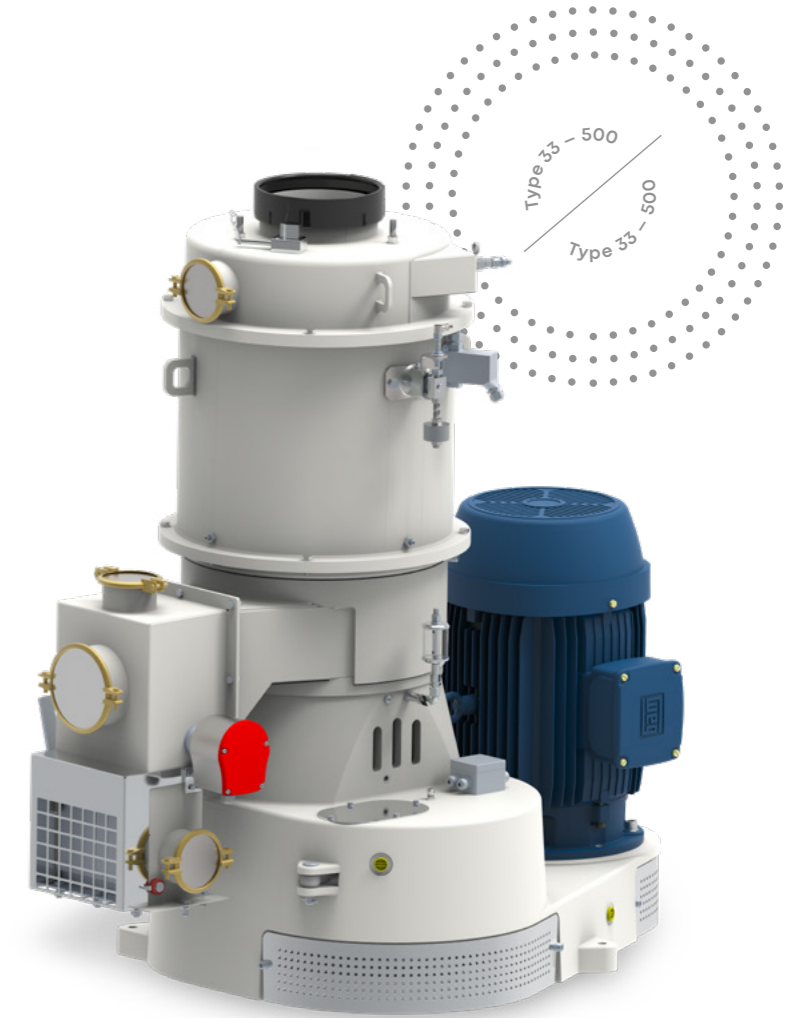


Les exigences dans l'industrie alimentaire sont élevées. Cela concerne en particulier les standards en matière d'hygiène. Mais il est tout aussi important d'assurer des mélanges uniformes. L'utilisation de granulés dans la fabrication de produits finis assure un goût et une consistance uniformes grâce à un dosage fiable. Avec la technologie du lit fluidisé, KAHL sert également l'industrie alimentaire au plus haut niveau. Les procédés tels que la granulation par pulvérisation, l'agglomération, l'enrobage ou l'encapsulation améliorent par exemple la solubilité des produits ou permettent l'encapsulation d'ingrédients actifs.

**Vous avez des questions
sur la technologie du lit
fluidisé d'AMANDUS KAHL ?**

Nous serons heureux de
répondre à vos questions.
Contactez-nous à l'adresse
suivante :

info@akahl.de
+49 (0)4221 859-0
akahl.com



Applications principales de la granulation

- Produits instantanés comme sauces en poudre, thé, café, soupe en poudre, fruits en poudre
- Additifs
- Mélanges de vitamines



↑ Sauces en poudre



↑ Fraises en poudre



↑ Fromage en poudre

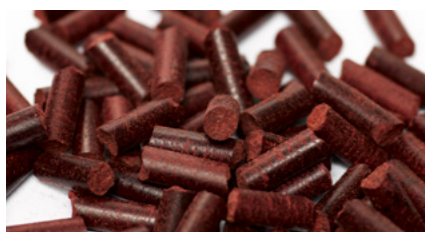


↑ Isolât de protéines de pois



THÉ & CAFÉ

Dans toutes les variations



↑ Granulés d'hibiscus



↑ Thé Rooibos



↑ Pellicules de café

Les granulés d'hibiscus servent de colorant naturel dans l'industrie alimentaire. Les sous-produits tels que les pellicules de café peuvent être compactés et ensuite utilisés comme composants bruts dans l'industrie de l'alimentation animale. KAHL et NEUHAUS NEOTEC forment une équipe à succès internationale dans l'industrie du café et du thé. NEUHAUS NEOTEC est connu dans le monde entier pour ses centres de café vert de haute qualité et ses torréfacteurs efficaces et est votre meilleur partenaire lorsqu'il s'agit de traiter le cacao et les noix.



Plus d'informations sur le traitement du café
de NEUHAUS NEOTEC



ADDITIFS

Pour un dosage uniforme de vitamines,
d'épaississants et d'arômes



↑ Mélange de vitamines



↑ Dextrose

Les granulats produits avec les presses à granuler KAHL garantissent des rapports de mélange uniformes et une qualité constante. Les clients bénéficient des machines de haute qualité, de la flexibilité et du savoir-faire d'AMANDUS KAHL. En coopération avec DEVEX, un spécialiste des installations d'extraction, le groupe KAHL offre non seulement une vaste expertise dans la granulation, mais aussi dans l'extraction de différents types d'additifs.

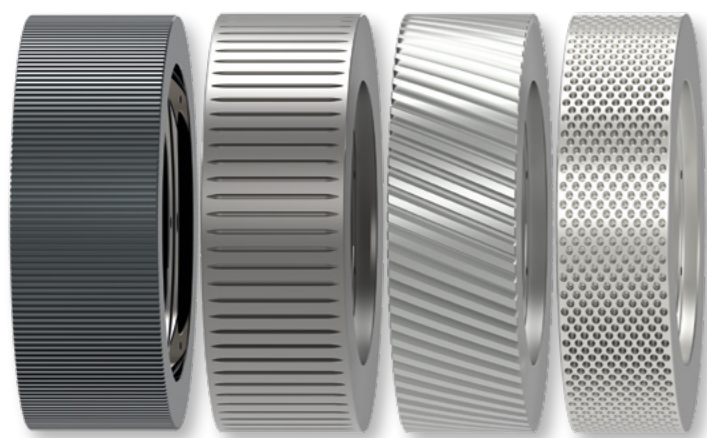


Plus d'informations sur la technique
des procédés de DEVEX

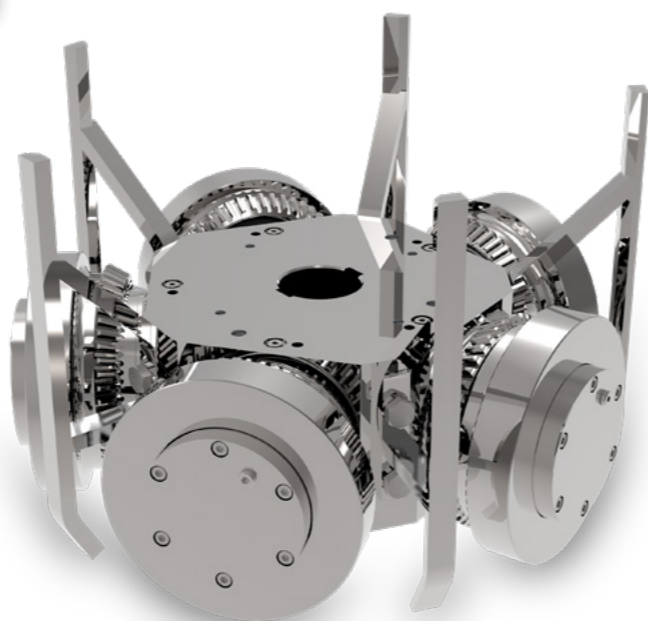


GALETS ET FILIÈRES

Selon l'application, il existe différents processus de trempe qui sont tous réalisés dans l'atelier de trempe de KAHL pour la production de galets et de filières.



↑ Différentes configurations des galets



↑ Tête de galets sur la filière plate



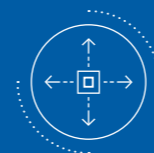
Mettez fin à la lubrification à perte et aux substances indésirables dans vos produits alimentaires. Grâce à la garniture étanche à anneau glissant utilisée chez KAHL, aucun lubrifiant ne pénètre dans les granulés pendant la production.

AVANTAGES DES PRESSES À FILIÈRE PLATE KAHL



Avantages de la machine

- Construction robuste
- Longue durée de vie et faible usure
- Faible consommation de matières consommables
- Coût d'exploitation réduit
- Changement facile et rapide de la filière
- Encombrement réduit (footprint)
- Silencieux et quasiment sans vibrations
- Grande chambre de granulation pour les produits à faible densité apparente
- Grands galets avec une faible vitesse circonférentielle
- Distance entre filière et galets réglable par le système hydraulique de la presse à granuler, donc démarrage facilité
- Alimentation du produit par gravité
- Demande d'entretien réduite – diagnostic à distance possible



Avantages pour les produits à granuler

- Selon le produit, la granulation directe sans broyage fin est possible
- La plus grande flexibilité dans la granulation grâce à une grande variété d'outils de granulation
- Haute qualité des granulés



Avantages offerts par AMANDUS KAHL

- Haut degré d'intégration verticale
- Service à long terme, aussi après la mise en service
- 6 tailles différentes de presses à granuler
- Adaptations de la conception spécifiques au produit

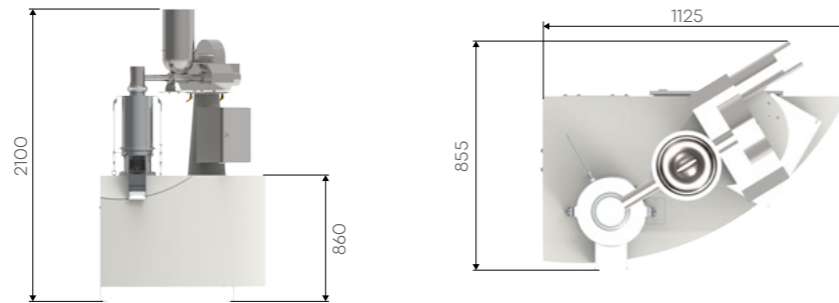




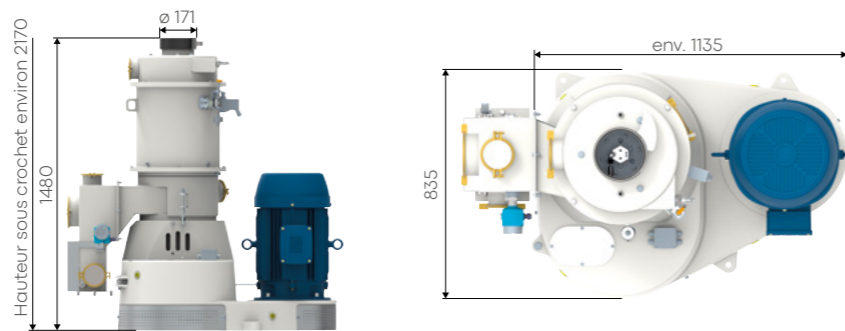
PRESSES À GRANULER

Industrie alimentaire

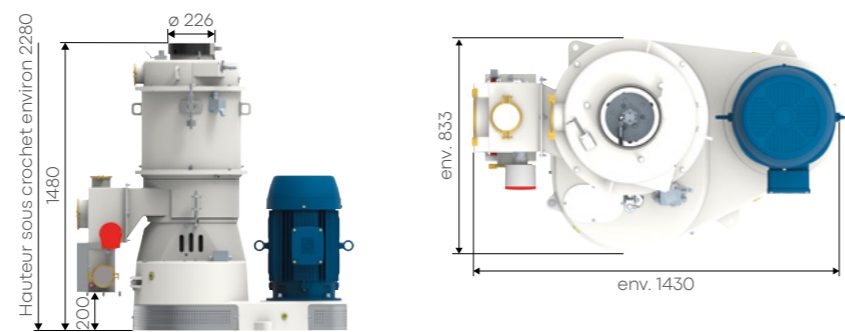
Type	14-175
Diamètre de filière en mm	175
Diamètre/largeur de galets en mm	130/jusqu'à 27
Nombre de galets	2
Moteur d'entraînement kW/min -1	3



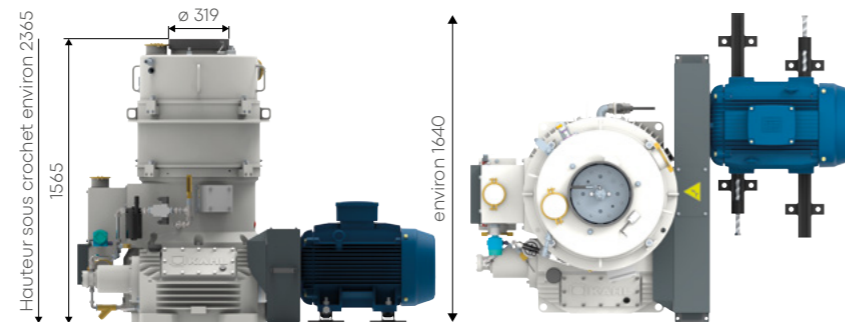
Type	33-390
Diamètre de filière en mm	390
Diamètre/largeur de galets en mm	230/jusqu'à 75
Nombre de galets	2
Moteur d'entraînement kW/min -1	15-30/1500



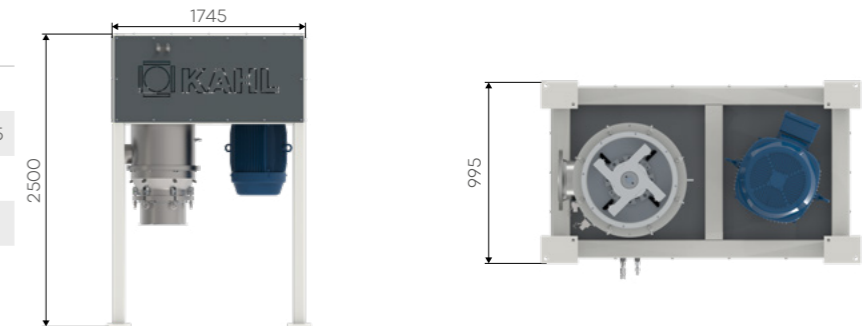
Type	33-500
Diamètre de filière en mm	500
Diamètre/largeur de galets en mm	230/jusqu'à 75
Nombre de galets	3
Moteur d'entraînement kW/min -1	15-30/1500



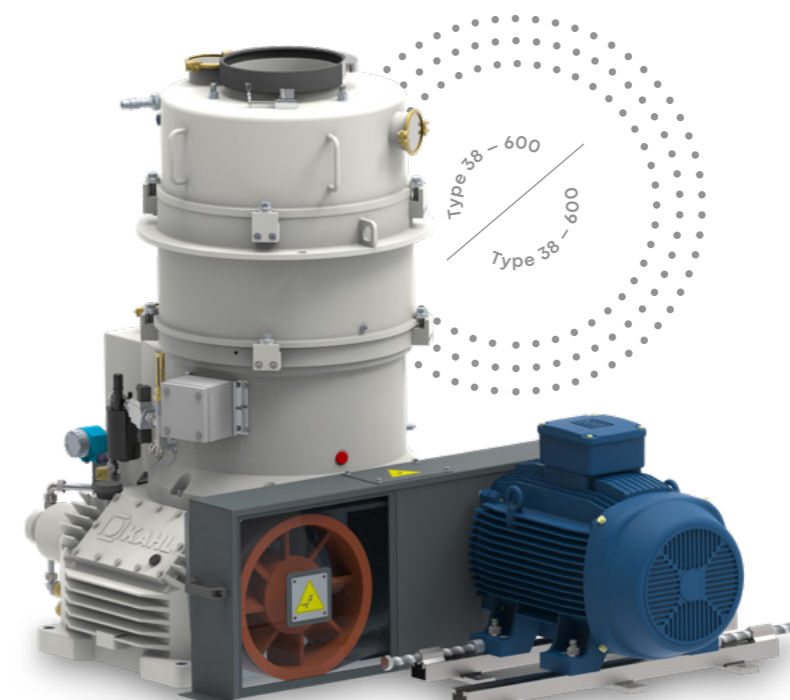
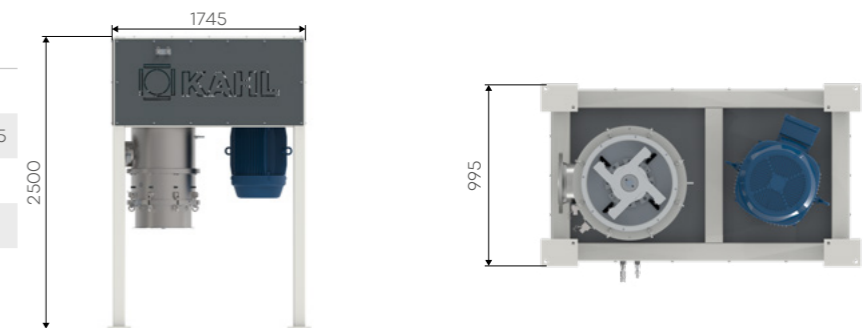
Type	38-600
Diamètre de filière en mm	600
Diamètre/largeur de galets en mm	280/jusqu'à 100
Nombre de galets	3-4
Moteur d'entraînement kW/min -1	55-90/1500



Type	24-390
Diamètre de filière en mm	390
Diamètre/largeur de galets en mm	230/jusqu'à 75
Nombre de galets	2
Moteur d'entraînement kW/min -1	36/1500



Type	25-500
Diamètre de filière en mm	500
Diamètre/largeur de galets en mm	230/jusqu'à 75
Nombre de galets	4
Moteur d'entraînement kW/min -1	36/1500



**Vous avez des questions
sur la technologie KAHL ?**

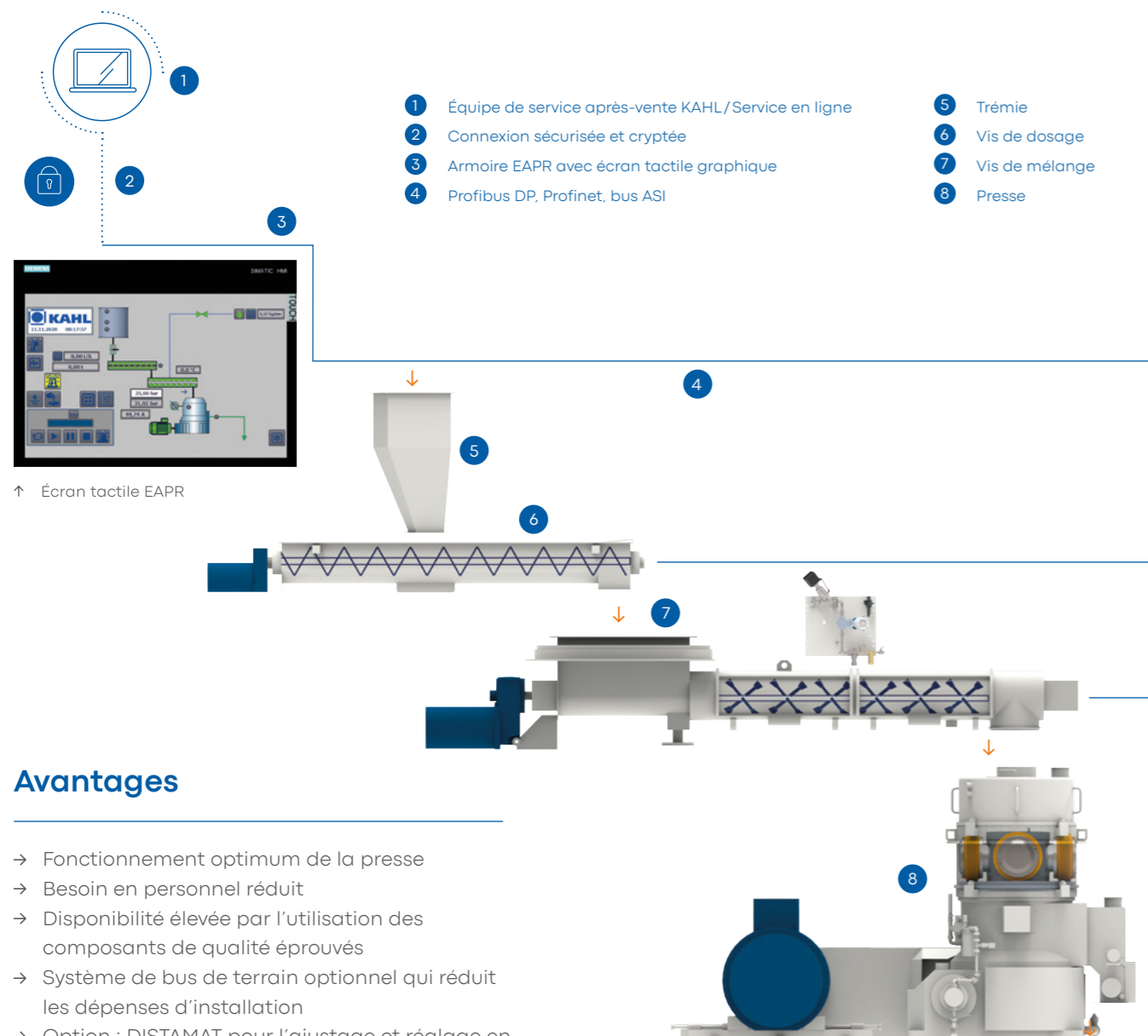
Nous serons heureux de
répondre à vos questions.
Contactez-nous à l'adresse
suivante :

info@akahl.de
+49 (0)40 727 71-0
akahl.com



AUTOMATION

Réglage électronique et automatique de la presse (EAPR)



Avantages

- Fonctionnement optimum de la presse
- Besoin en personnel réduit
- Disponibilité élevée par l'utilisation des composants de qualité éprouvés
- Système de bus de terrain optionnel qui réduit les dépenses d'installation
- Option : DISTAMAT pour l'ajustage et réglage en continu de la distance entre filière et galets

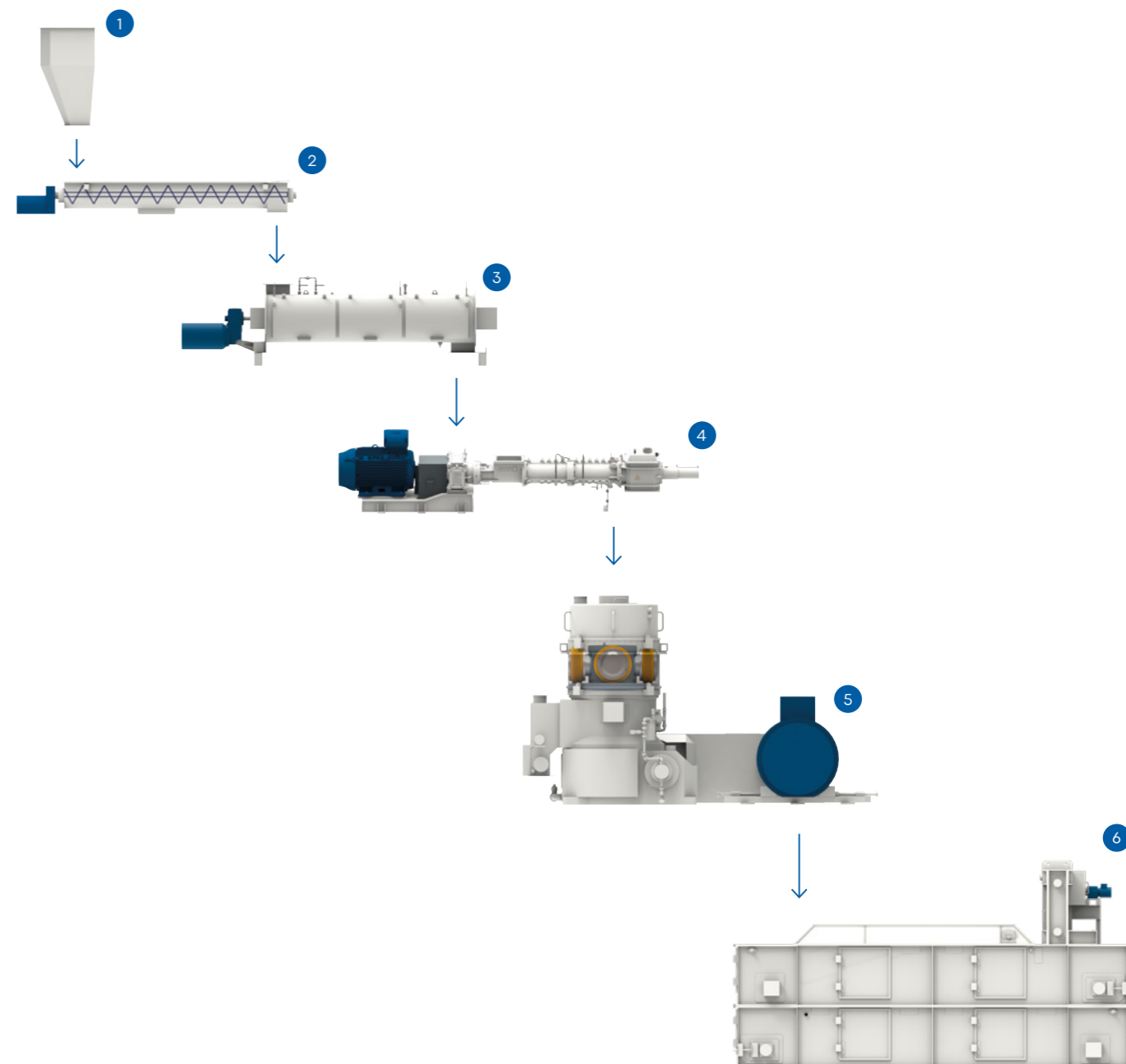
Les systèmes de distribution et de réglage pour toutes les tailles d'installations sont programmés par AMANDUS KAHL et installés dans le matériel correspondant. Nos ingénieurs électriciens développent des logiciels utilisateurs sur mesure pour assurer un haut niveau de fiabilité opérationnelle.

L'EAPR est le système de commande pour le service automatique et optimum des presses à filière plate de Kahl. Le système EAPR commande et règle tous les paramètres de procédé importants.



INSTALLATIONS

Installations de granulation pour les produits alimentaires





EXEMPLES DE PRODUITS

Spécialités



↑ Granulats spéciaux pour les pailles aromatisées



↑ Chocolat granulé



↑
En savoir plus sur nos machines de granulation ou nos installations de compactage pour l'utilisation dans l'industrie alimentaire.



RÉFÉRENCES

Installations



↑ Sucrierie à Euskirchen, © Pfeifer & Langen



↑ Presse à granuler dans une installation de production d'aliments



Visitez notre
boutique en ligne
shop.akahl.de

AMANDUS KAHL GmbH & Co. KG

Dieselstrasse 5 – 9
21465 Reinbek
Germany

+49 (0)40 727 71-0
info@akahl.de
[akahl.com](https://www.akahl.com)



Rendez-vous directement dans
la boutique en ligne :
Scannez maintenant le code QR